

ENTRETIEN

- Le Nail Studio peut être nettoyé avec du savon et de l'eau ou un dissolvant sans acétone. Ne PAS utiliser de solution à l'acétone.
- Les revêtement en coton éponge amovibles peuvent être lavés.

SERVICE CLIENTÈLE

Si vous avez des questions ou des difficultés à utiliser ce produit, veuillez contacter notre service clientèle Rio au **+44 (0)1242 702345** ou nous contacter par e-mail à l'adresse : **online@riobeauty.com**

NAIL STUDIO™



Rio, Dezac et Rapid Polish Remover sont des marques commerciales de The Dezac Group Ltd
© The Dezac Group Ltd 2010, PO Box 17, Cheltenham Spa, GL53 7ET, Angleterre

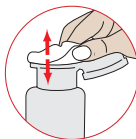
www.riobeauty.com

1-IN-NAST-F/1.0

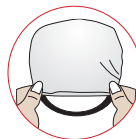
Tout à portée de main

Versez votre dissolvant favori dans le flacon de dissolvant.

Placez le flacon de dissolvant sur le plateau à accessoires.



Appliquez du dissolvant sur un coton en appuyant sur la pompe.

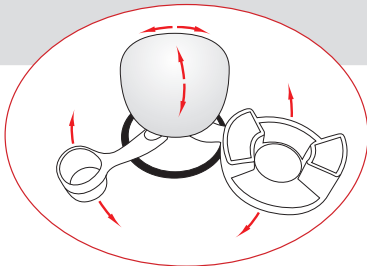
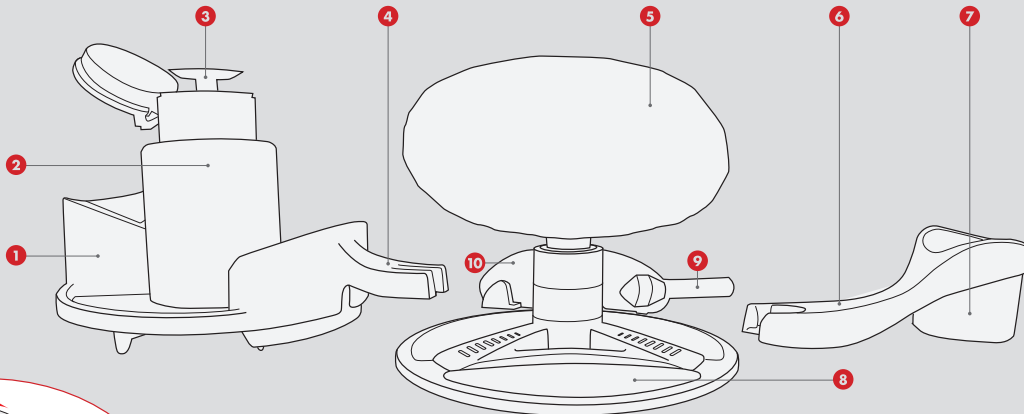


Etirez le revêtement en coton sur le support pour la main/le pied.



Placez votre main/pied sur le support à plusieurs angles pour le soin.

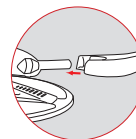
- 1 Plateau à accessoires
- 2 Flacon de dissolvant
- 3 Distributeur à pompe
- 4 Bras de plateau à accessoires
- 5 Support à plusieurs angles avec revêtement en coton (x2)
- 6 Bras de support de vernis
- 7 Support de vernis
- 8 Support avec base antidérapante
- 9 Connecteur de support de vernis
- 10 Connecteur de plateau à accessoires



Ajustez le support à plusieurs angles, faites pivoter et inclinez le support à vernis et le plateau à accessoires dans les positions souhaitées.



Alignez le bras du plateau à accessoires avec le connecteur du plateau à accessoires sur le support et baissez-le pour le mettre en place.



Insérez le support de vernis dans le connecteur de support de vernis sur le support jusqu'au clic indiquant la bonne mise en place. Placez votre vernis dans le support de vernis.